



Pumpen Intelligenz.

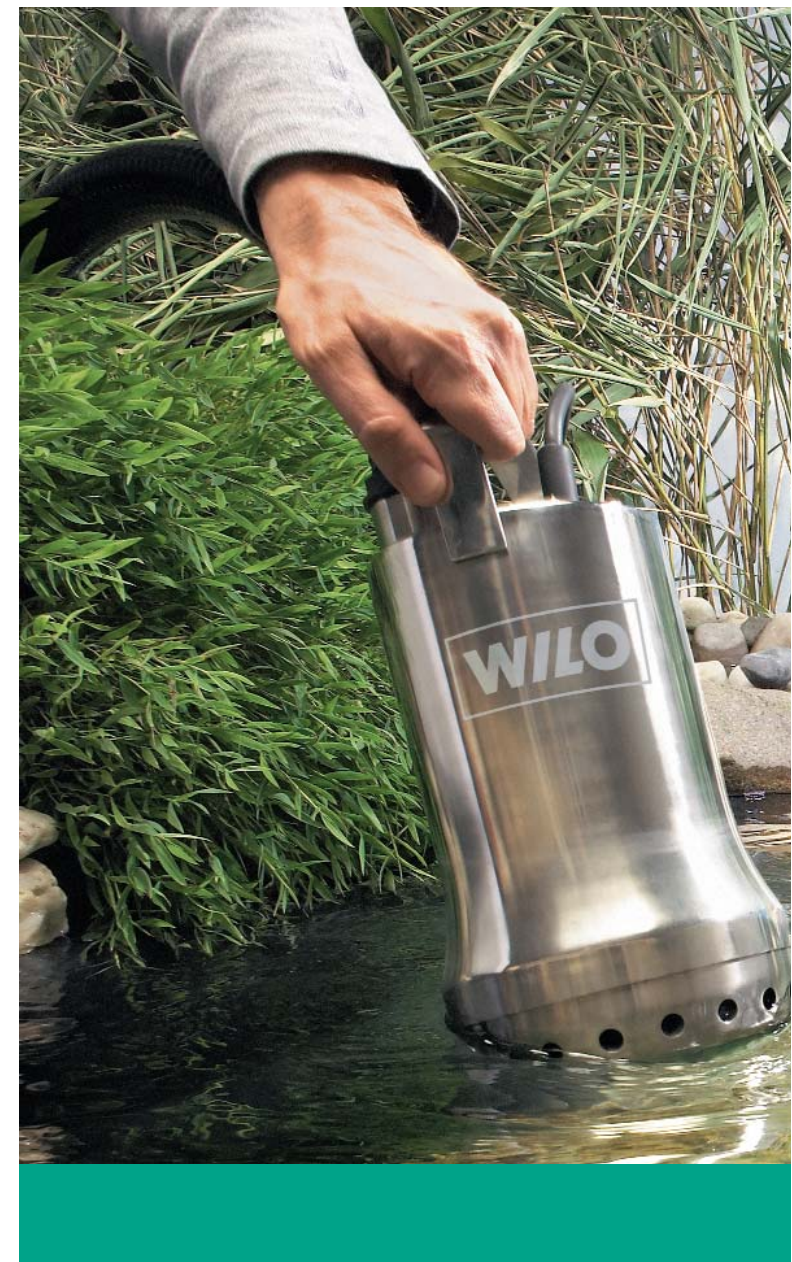
WILO AG
Nortkirchenstraße 100
44263 Dortmund
Germany
T +49 231 4102-0
F +49 231 4102-7363
www.wilo.com

Wilo Ibérica S.A.
Sede Central
C/Tales de Mileto, 32
28806 Alcalá de Henares
Madrid
T: 918797100
F: 918797101
www.wilo.es



Pumpen Intelligenz.

Bomba de drenaje multifuncional Wilo-Drain TS 32.



Wilo – International (Subsidiaries)

Argentina
WILO SALMSON
Argentina S.A.
C1270ABE Ciudad
Autónoma de Buenos Aires
T +54 11 43015955
info@salmon.com.ar

Austria
WILO Handelsges. m.b.H.
1230 Wien
T +43 5 07507-0
office@wilo.at

Azerbaijan
WILO Caspian LLC
1065 Baku
T +994 12 5962372
info@wilo.az

Belarus
WILO Bel OOO
220035 Minsk
T +375 17 2503393
wilo@wilo.by

Belgium
WILO SA/NV
1083 Ganshoren
T +32 2 4823333
info@wilo.be

Bulgaria
WILO Bulgaria Ltd.
1125 Sofia
T +359 2 9701970
info@wilo.bg

Canada
WILO Canada Inc.
Calgary, Alberta T2A 5L4
T +1 403 2769456
bill.lowe@wilo-na.com

China
WILO China Ltd.
101300 Beijing
T +86 10 80493900
wiloobj@wilo.com.cn

Croatia
WILO Hrvatska d.o.o.
10090 Zagreb
T +38 51 3430914
wilo-hrvatska@wilo.hr

Czech Republic
WILO Praha s.r.o.
25101 Cestlice
T +420 234 098711
info@wilo.cz

Denmark
WILO Danmark A/S
2690 Karlslunde
T +45 70 253312
wilo@wilo.dk

Estonia
WILO Eesti OÜ
12618 Tallinn
T +372 6509780
info@wilo.ee

Finland
WILO Finland OY
02330 Espoo
T +358 207401540
wilo@wilo.fi

France
WILO S.A.S.
78390 Bois d'Arcy
T +33 1 30050930
info@wilo.fr

Great Britain
WILO (U.K.) Ltd.
DE14 2WJ Burton-
Upon-Trent
T +44 1283 523000
sales@wilo.co.uk

Greece
WILO Hellas AG
14569 Anixi (Attika)
T +302 10 6248300
wilo.info@wilo.gr

Hungary
WILO Magyarorszag Kft
2045 Törökbálint
(Budapest)
T +36 23 889500
wilo@wilo.hu

Ireland
WILO Engineering Ltd.
Limerick
T +353 61 227566
sales@wilo.ie

Italy
WILO Italia s.r.l.
20068 Peschiera
Borromeo (Milano)
T +39 25538351
wilo.italia@wilo.it

Kazakhstan
WILO Central Asia
050002 Almaty
T +7 3272 785961
in.pak@wilo.kz

Korea
WILO Pumps Ltd.
621-807 Gimhae
Gyeongnam
T +82 55 3405800
wilo@wilo.co.kr

Latvia
WILO Baltic SIA
1019 Riga
T +371 7 145229
mail@wilo.lv

Lebanon
WILO SALMSON
Lebanon
12022030 El Metn
T +961 4 722280
wsl@cyberia.net.lb

Lithuania
WILO Lietuva UAB
03202 Vilnius
T +370 5 2136495
mail@wilo.lt

The Netherlands
WILO Nederland b.v.
1948 RC Beverwijk
T +31 251 220844
info@wilo.nl

Norway
WILO Norge AS
0901 Oslo
T +47 22 804570
wilo@wilo.no

Poland
WILO Polska Sp. z o.o.
05-090 Raszyn
T +48 22 7026161
wilo@wilo.pl

Portugal
Bombas Wilo - Salmson
Portugal Lda.
4050-040 Porto
T +351 22 2808350
bombas@wilo.pt

Romania
WILO Romania s.r.l.
077040 Com. Chiajna Jud.
Ilfov
T +40 21 3170164
wilo@wilo.ro

Russia
WILO Rus ooo
123592 Moscow
T +7 495 7810690
wilo@orc.ru

Saudi Arabia
WILO ME - Riyadh
Riyadh 11465
T +966 1 4624430
wshoula@watanaind.com

Serbia and Montenegro
WILO Beograd d.o.o.
11000 Beograd
T +381 11 2850242
office@wilo.co.yu

Slovakia
WILO Slovakia s.r.o.
82008 Bratislava 28
T +421 2 45520122
wilo@wilo.sk

Slovenia
WILO Adriatic d.o.o.
1000 Ljubljana
T +386 1 5838130
wilo.adriatic@wilo.si

South Africa
Salmson South Africa
1610 Edenvale
T +27 11 6082780
errol.cornelius@
salmson.co.za

Spain
WILO Ibérica S.A.
28806 Alcalá de Henares
(Madrid)
T +34 91 8797100
wilo.iberica@wilo.es

Sweden
WILO Sverige AB
35246 Växjö
T +46 470 727600
wilo@wilo.se

Switzerland
EMB Pumpen AG
4310 Rheinfelden
T +41 61 8368020
info@emb-pumpen.ch

Taiwan
WILO-EMU Taiwan Co. Ltd.
110 Taipei
T +886 227 391655
nelson.wu@
wiloemutaiwan.com.tw

Turkey
WILO Pompa Sistemleri
San. ve Tic. A.Ş.
34530 Istanbul
T +90 216 6610211
wilo@wilo.com.tr

Ukraine
WILO Ukraina t.o.w.
01033 Kiev
T +38 044 2011870
wilo@wilo.ua

Vietnam
Pompes Salmson Vietnam
Ho Chi Minh-Ville Vietnam
T +84 8 8109975
nkm@salmson.com.vn

United Arab Emirates
WILO ME - Dubai
Dubai
T +971 4 3453633
info@wilo.com.sa

USA
WILO-EMU USA LLC
Thomasville,
Georgia 31792
T +1 229 5840097
info@wilo-emu.com

USA
WILO USA LLC
Melrose Park, Illinois 60160
T +1 708 339456
mike.easterly@
wilo-na.com

Wilo – International (Representation offices)

Algeria
Bad Ezzouar, Dar El Beida
T +213 21 247979
chabane.hamdad@salmson.fr

Armenia
375001 Yerevan
T +374 10 544336
info@wilo.am

Bosnia and Herzegovina
71000 Sarajevo
T +387 33 714510
zeljko.cvijetkovic@wilo.ba

Macedonia
1000 Skopje
T +389 2 3122058
valerij.vojneski@wilo.com.mk

Georgia
0177 Tbilisi
T +995 32317813
info@wilo.ge

Moldova
2012 Chisinau
T +373 2 223501
sergiu.zagurean@wilo.md

Rep. Mongolia
Ulaanbaatar
T +976 11 314843
wilo@magicnet.mn

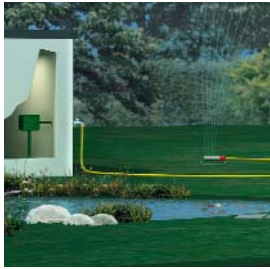
Tajikistan
734025 Dushanbe
T +992 37 2232908
farhod.rahimov@wilo.tj

Turkmenistan
744000 Ashgabad
T +993 12 345838
wilo@wilo-tm.info

Uzbekistan
700046 Tashkent
sergej.arakelov@wilo.uz

January 2008





Vaciado de estanques.

El vaciado de un estanque de jardín se realiza en largos intervalos de tiempo. Por esta razón, es recomendable utilizar la aplicación móvil de la Wilo-Drain TS 32, ideal gracias a su diseño compacto y a su fácil manejo. También puede instalarse de forma fija y emplearse para la ventilación continua del estanque.



Desagüe de sótanos inundados.

Con la potente Wilo-Drain TS 32, el desagüe de sótanos inundados u otras partes del edificio (hasta un nivel mínimo de agua residual de sólo 7 mm) se lleva a cabo en un tiempo récord.



Aprovechamiento de aguas fluviales.

El agua de lluvia tiene un gran valor, por lo que se debe evitar su filtración. El aprovechamiento inteligente del agua de lluvia, como p. ej., para la limpieza de terrazas o accesos, nos permite ahorrar agua potable, reduciéndose así los gastos del hogar. La Wilo-Drain TS 32 facilita esta tarea, tanto en su variante móvil como fija en un depósito.



Evacuación de aguas sucias de aljibes del edificio.

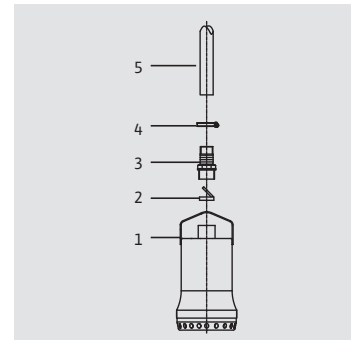
La Wilo-Drain TS 32 es apropiada para el desagüe y el drenaje de aguas sucias que provengan, por ejemplo, de duchas, lavadoras, lavabos y lavavajillas. Su colocación se efectúa en un aljibe del edificio.*

Wilo-Drain TS 32. Múltiples aplicaciones. Para casa y jardín.



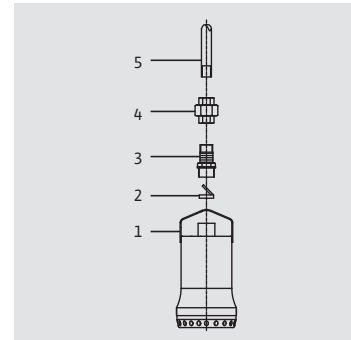
Instalación móvil

- 1 Wilo-Drain TS 32 con Rp 1 1/4 (suministrada por Wilo)
- 2 Clapeta antirretorno 1 1/4" (suministrada por Wilo)
- 3 Boquilla portatubo R 1 1/4 / R 1 ó 32 mm Ø (suministrada por Wilo)
- 4 Abrazadera, recomendada V2A o superior (a cargo del propietario)
- 5 Manguera de impulsión de 32 mm Ø interior, recomendada sint. (a cargo del propietario)



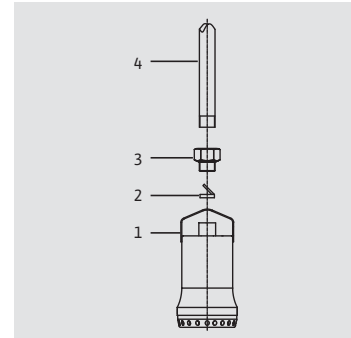
Instalación fija

- 1 Wilo-Drain TS 32 con Rp 1 1/4 (suministrada por Wilo)
- 2 Clapeta antirretorno 1 1/4" (suministrada por Wilo)
- 3 Boquilla portatubo R 1 1/4 / R 1 ó 32 mm Ø (suministrada por Wilo)
- 4 Racor Rp 1 / Rp 1, recomendado bronce (accesorio)
- 5 Tubería de impulsión 1" con rosca R 1, recomendada PE-HD (a cargo del propietario)

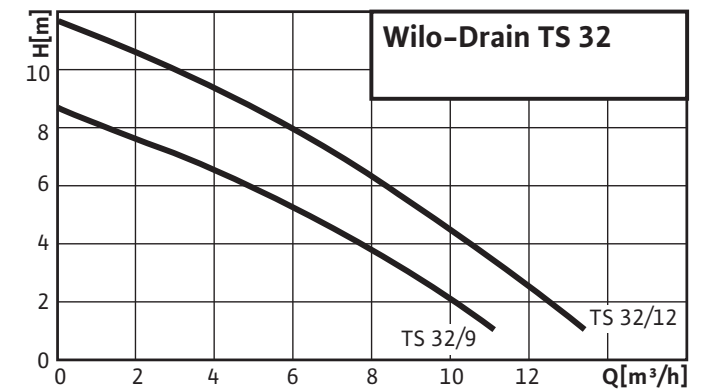


Instalación móvil y fija

- 1 Wilo-Drain TS 32 con Rp 1 1/4 (suministrada por Wilo)
- 2 Clapeta antirretorno 1 1/4" (suministrada por Wilo)
- 3 Racor R 1 1/4 / Rp 1 1/4, recomendado bronce (accesorio)
- 4 Tubería de impulsión 1 1/4" con rosca R 1 1/4, recomendada PE-HD (a cargo del propietario)



Rp = rosca interior, R = rosca exterior



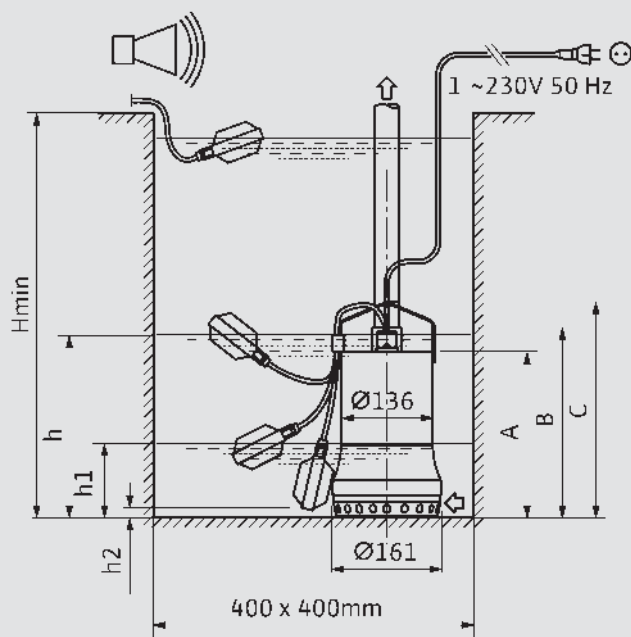
* Según la norma EN 12050, EN 12056, para la correcta utilización de una estación de bombeo de aguas fecales, como p. ej., Wilo-DrainLift S o Wilo-DrainLift XXL, es necesaria la presencia de un pozo de drenaje.

Wilo-Drain TS 32

Aplicación con la máxima flexibilidad.

Datos técnicos

Funcionamiento continuo	S1/2.000 h/año	
Funcionamiento intermitente	S3/30 % \approx 3 min funcionamiento, 7 min pausa	
Frecuencia arranque, máx.	50 1/h	
Frecuencia arranque, recomend.	20 1/h	
Nivel de agua residual [mm], mín.	7	
Temperatura del fluido [°C], máx./a corto plazo	35/90	
	TS 32/9	TS 32/12
Altura de impulsión [m], máx.	9	12
Consumo de potencia P1 [kW]	0,55	0,8
Intensidad nominal 1~230 [A]	2,4	3,4
Tamaño sustancia sólida [Ø mm], máx.	10	10



Bomba	H _{mín}	h _{±8}	h _{1±8}	h _{2±8}	A	B	C	mm
TS 32/9	280	330	130	14	247	280	320	
TS 32/12	300	350	130	14	270	300	340	



Wilo-Drain TS 32

Irrigación de césped, arriates, jardines ornamentales.

El agua de lluvia, rica en minerales, es ideal para el riego de jardines. Para la utilización del agua de una cuba, estanque o pequeño lago es recomendable la variante móvil de la Wilo-Drain TS 32.



Funcionamiento de fuentes y cascadas.

La Wilo-Drain TS 32 también es la mejor opción para fuentes y cascadas. Su técnica de alta calidad le permite funcionar sin interrupción durante largos periodos de tiempo.



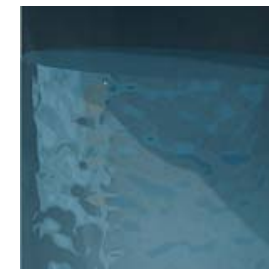
Evacuación de agua de lluvia y agua residual de accesos y bajadas a sótanos.

Dado nuestro grado de latitud, es frecuente que en la época del año en que se producen fuertes precipitaciones se coloquen depósitos de agua, por ejemplo, en bajadas a sótanos y entradas a garajes subterráneos o aparcamientos. Si instala Wilo-Drain TS 32 de forma fija disfrutará de vía libre y segura durante todo el año.



... para muchas otras aplicaciones ...

Esto sólo es una pequeña muestra de las múltiples posibilidades que ofrece la Wilo-Drain TS 32 que puede instalarse en cualquier lugar donde se utilice agua o sea necesario evacuarla.





El producto más novedoso de la gama Twister es el modelo elaborado con acero inoxidable. Además del vaciado de estanques, ofrece otras muchas aplicaciones, como puede ser el desagüe de sótanos, el funcionamiento de fuentes y la evacuación de agua sucia acumu-

lada en superficies fijas debido a la lluvia. Su carcasa de acero inoxidable le proporciona una gran firmeza y resistencia. Además, su motor posee una cuádruple protección. ¿Calidad superior? Nosotros lo llamamos Pumpen Intelligenz.

Wilo-Drain TS 32

Excelente sellado del motor para una máxima fiabilidad.



La mejor calidad para una potencia constante.

Wilo-Drain TS 32 es una bomba sumergible potente para el bombeo de agua ligeramente sucia. Gracias a su fabricación en acero inoxidable de gran firmeza y su estructura de alta calidad, resiste la carga continua sin ningún esfuerzo. Su camisa de refrigeración integrada garantiza una disipación del calor óptima. Su motor de acero inoxidable de amplias dimensiones permite tiempos de funcionamiento muy prolongados. La Wilo-Drain TS es capaz de rendir sin problemas 2.000 horas anuales con temperaturas de agua que oscilen entre los +3 y +35 °C (en servicio de corta operación incluso hasta +90 °C). Si la temperatura de funcionamiento asciende demasiado, la protección térmica del motor apaga la bomba.

- 1 Conexión múltiple de impulsión
- 2 Entrada del cable con descarga de tracción
- 3 Carcasa de acero inoxidable del motor para la óptima disipación del calor y un funcionamiento duradero
- 4 Sellado de alta calidad del motor mediante cierre mecánico SIC de carbono, anillo retén y amplia cámara estanca
- 5 Dispositivo antisuciedad integrado para proteger el cierre mecánico
- 6 Rodete Composite optimizado
- 7 Acero inoxidable resistente a los choques
- 8 Refrigeración del motor integrada
- 9 Protección térmica del motor integrada



Sencillamente comfortable

- Se suministra preparada para su conexión
- Las conexiones enchufables y roscadas facilitan los posibles trabajos de servicio



Excelente fabricación

- El acero inoxidable de gran dureza garantiza la larga vida útil de la bomba
- También a temperaturas de hasta +90 °C, con el motor sumergido o en la superficie



Máxima fiabilidad

- El dispositivo antisuciedad integrado protege el cierre mecánico y el sellado del eje
- Gracias a la entrada del cable, el motor está protegido de posibles filtraciones de agua causadas por daños en el recubrimiento de cables