



Pumpen Intelligenz.

Wilo Ibérica, S.A.
Sede Central
C/ Tales de Mileto, 32
28806 Alcalá de Henares
(Madrid)
Tel.: 91 879 71 00
Fax: 91 879 71 01
wilo.iberica@wilo.es
www.wilo.es

Delegaciones Wilo

Wilo Centro
Tel.: 91 879 71 16
Fax: 91 879 71 13
wilo.madrid@wilo.es

Wilo Norte-Noroeste
Tel.: 902 102 674
Fax: 902 102 770
wilo.noroeste@wilo.es

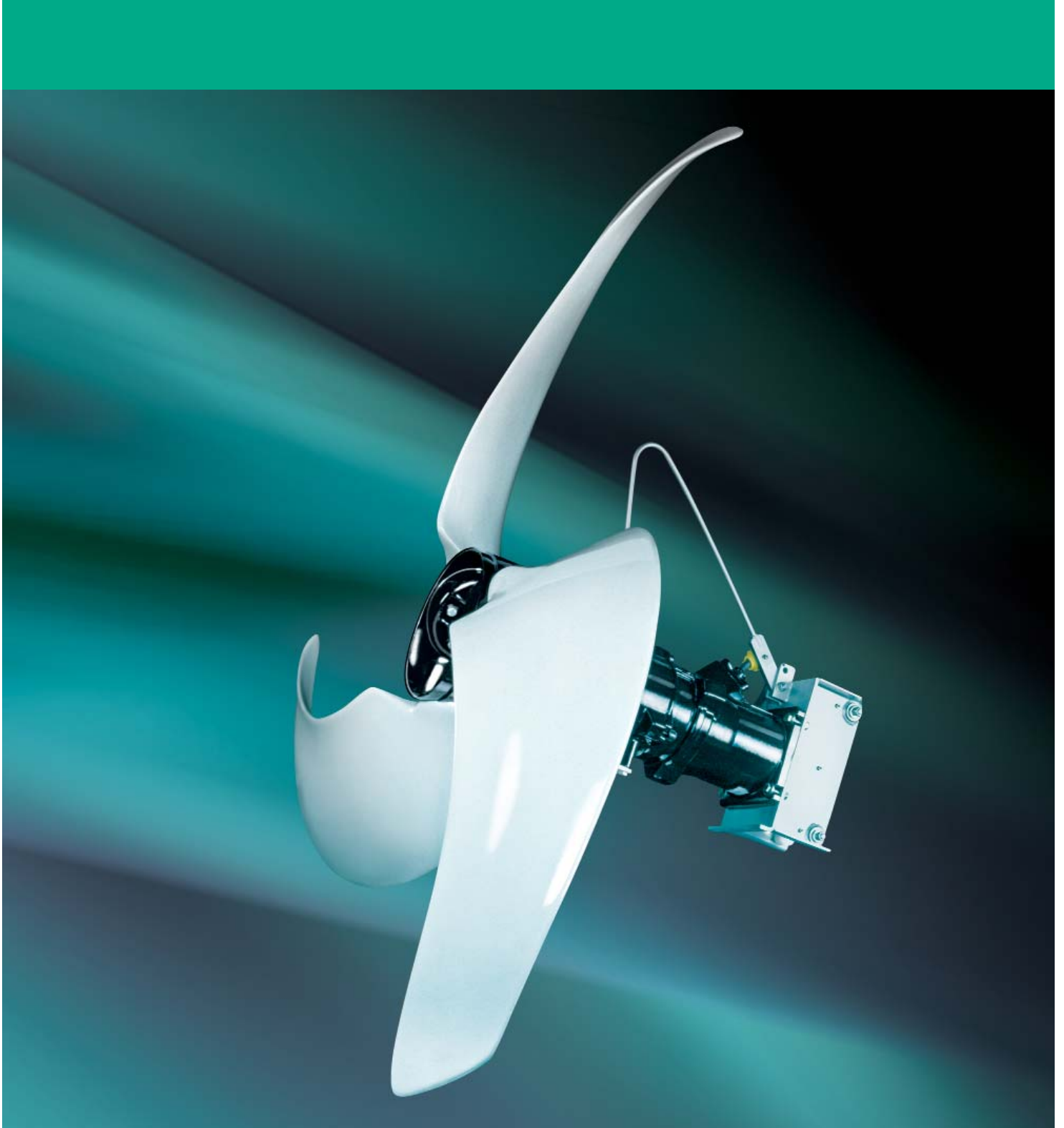
Wilo Este
Tel.: 93 223 98 10
Fax: 93 223 98 13
wilo.barcelona@wilo.es

Wilo Sur
Tel.: 95 447 52 80
Fax: 95 447 52 82
wilo.sevilla@wilo.es



Pumpen Intelligenz.

Agitadores





Depuración de aguas residuales comunales



Uso para lodos



Depuración industrial de aguas residuales



Instalación de biogas

Agitadores de motor sumergible

Los agitadores de motor sumergible se utilizan predominantemente en los procesos básicos de homogenización, suspensión y mantenimiento de flujos horizontales.

Agricultura: generación de biogás, depósitos de purines.

Municipal: depósitos de compensación, activación, nitrificación, desnitrificación, canales de oxidación, eliminación de fosfatos, torres de fermentación, depósitos de reacción, depósitos de aguas residuales, depósitos de almacenamiento de lodo, depósitos de desinfección, tratamiento de lechada de cal, cámaras de contacto, neutralización, limpieza de depósitos de aguas pluviales, desarenador circular, colectores de regulación, etc.

Industria: suspensiones de bentonita, biorreactores, torres de refrigeración, sistemas de pintura, neutralización, desulfuración de gases de combustión, depósitos de agua de lavado, depósitos de decantación de agua, tratamiento de agua potable, etc.



Agitadores de motor sumergible

Agitadores Miniprop

Los agitadores de motor sumergible Miniprop de WILO se utilizan en depósitos pequeños para evitar o para agitar sedimentos y para destruir capas flotantes en plantas de tratamiento de aguas residuales. Otra finalidad de su uso es homogeneizar el contenido del tanque en pequeñas plantas de tratamiento de aguas residuales o en otros pequeños depósitos de reacción.

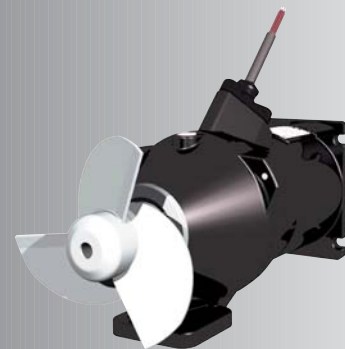
Agitadores Uniprop

Los agitadores de motor sumergible Uniprop de WILO de velocidad media se utilizan en depósitos de retención de aguas pluviales, en depósitos de lodo, en procesos biológicos y en agricultura. Dentro de la gama disponible se ofrecen agitadores Uniprop con o sin engranaje, con diámetros de hélice de 220 hasta 900 mm.

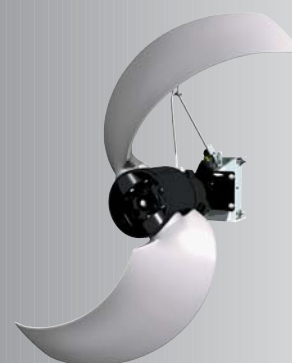
Agitadores de motor sumergible Maxiprop y Megaprop WILO a baja velocidad

En las plantas de tratamiento de aguas residuales se utilizan para la suspensión de sólidos o para la creación selectiva de flujos. En tanques de activación, anaeróbicos y de desnitrificación, los agitadores de "baja velocidad" evitan que se sedimenten flóculos de lodos activos. Las hélices de grandes diámetros y la baja velocidad permiten alcanzar rendimientos muy altos. Las aspas canteadas hacia atrás garantizan un efecto autolimpiador que permite que la hélice se libere de sólidos provocados por las fibras largas del fluido.

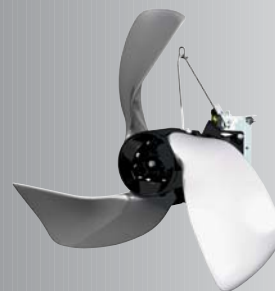
Cuando se utiliza el Megaprop de WILO las fuerzas se distribuyen entre las tres aspas de la hélice, lo cual tiene como resultado un empuje elevado y un funcionamiento suave.



Uniprop TR 36 S



Maxiprop TR 221



Megaprop TR 315



Megaprop TR 321

